



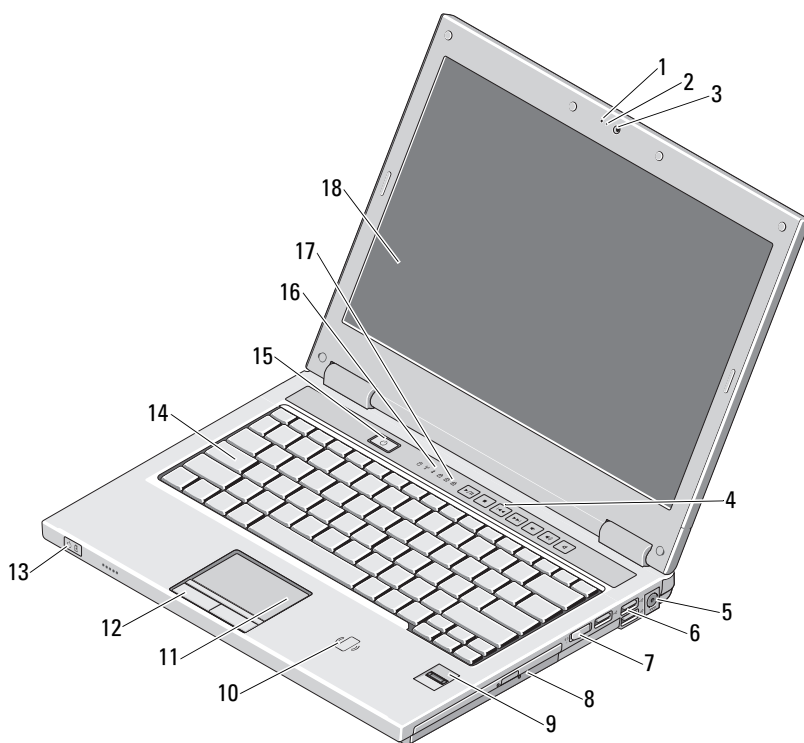
## Om varningar

 **WARNING!** En **WARNING** signalerar risk för skada på egendom eller person, eller livsfara.

# Dell™ Vostro™ 1320/1520/1720

## Information om installation och funktioner

### Vostro 1320



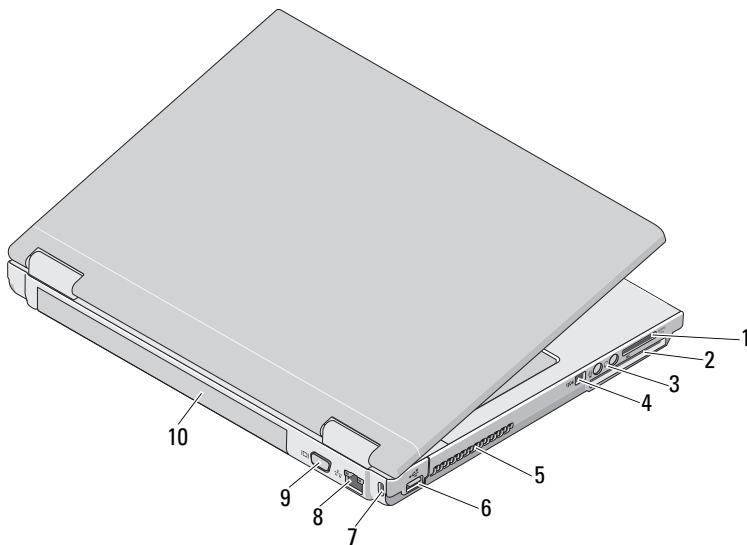
Januari 2009



0H262NA00

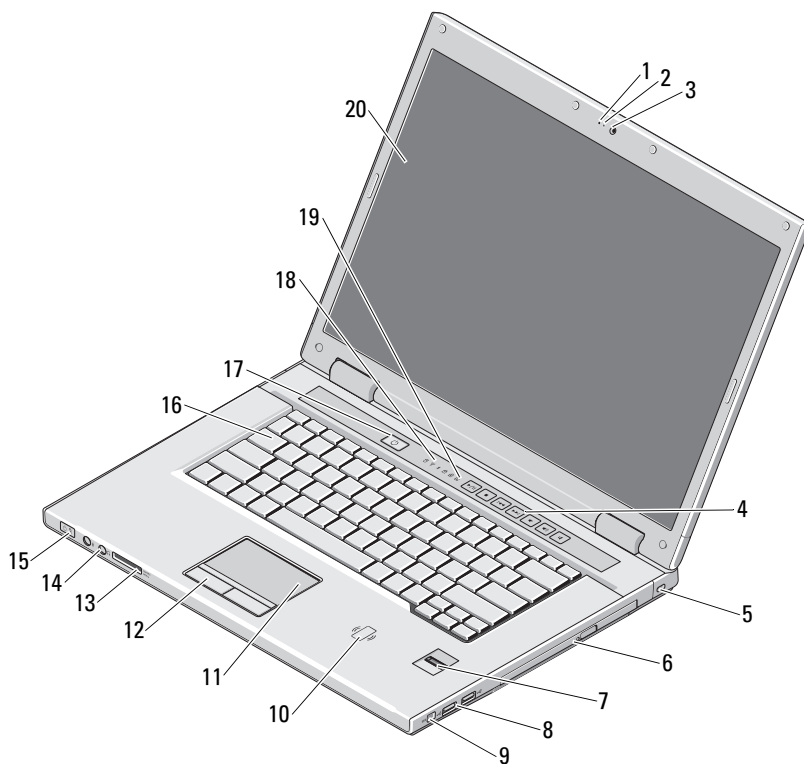
Modeller PP36S, PP36L och PP36X

- |    |  |    |  |
|----|--|----|--|
| 1  | mikrofon (tillval)                     | 2  | kameralampa (tillval)  |
| 3  | kamera (tillval)                       | 4  | mediestyrenheter (volym, framåt, bakåt, stopp, spela upp, ljud av) |
| 5  | nätadapterkontakt                      | 6  | USB-portar (3)   |
| 7  | trådlös omkopplare                     | 8  | optisk enhet i mediefack   |
| 9  | fingravtrycksläsare (tillval)          | 10 | kontaktlös smartkortsläsare (endast tillgängligt i Japan)          |
| 11 | pekplatta                              | 12 | styrplattans knappar ( 2)  |
| 13 | ström- och batteriladdningsindikatorer | 14 | tangentbord  |
| 15 | strömbrytare                           | 16 | lampor för enhetsstatus  |
| 17 | tangentbordsindikatorer                | 18 | bildskärm  |



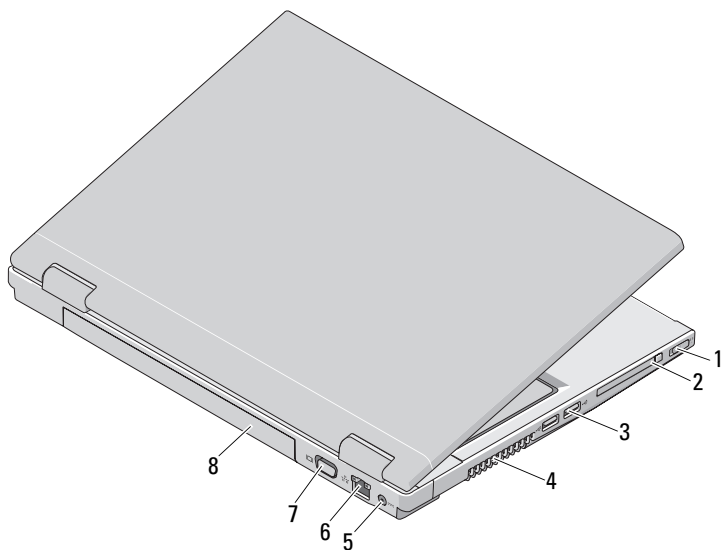
- |   |                          |    |                          |
|---|--------------------------|----|--------------------------|
| 1 | 8-i-1 kortläsarkortplats | 2  | ExpressCard/54-kortplats |
| 3 | ljudkontakter ( 2)       | 4  | IEEE 1394-kontakt        |
| 5 | luftintag                | 6  | USB-kontakt              |
| 7 | plats för säkerhetskabel | 8  | nätverkskontakt          |
| 9 | VGA-kontakt              | 10 | batteri                  |

## Vostro 1520



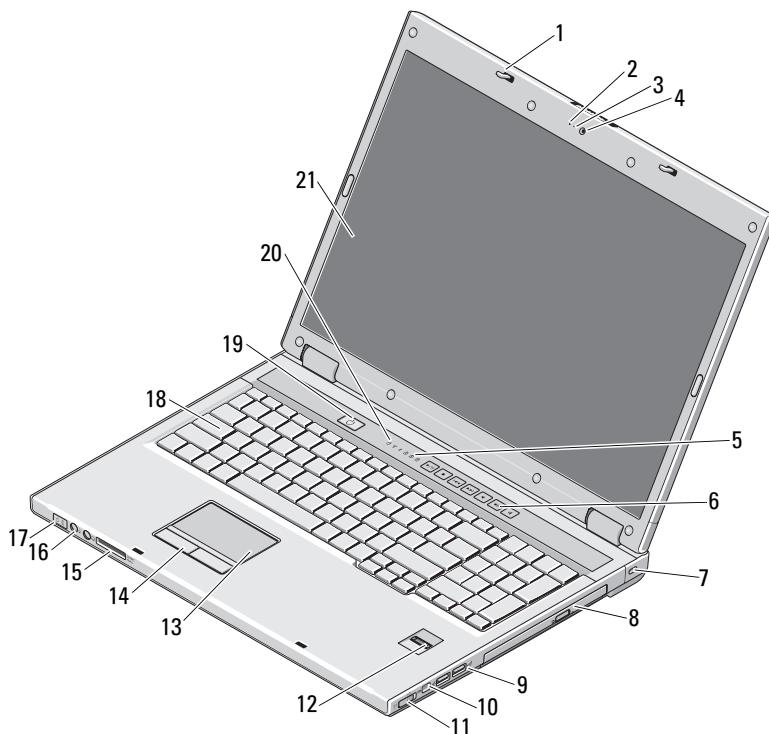
- |    |                                |    |  |
|----|--------------------------------|----|--|
| 1  | mikrofon (tillval)             | 2  | kameralampa (tillval)  |
| 3  | kamera (tillval)               | 4  | mediestyrenheter (volym, framåt, bakåt, stopp, spela upp, ljud av) |
| 5  | plats för säkerhetskabel       | 6  | optisk enhet/mediefack   |
| 7  | fingeravtrycksläsare (tillval) | 8  | USB-portar (2)   |
| 9  | IEEE 1394-kontakt              | 10 | kontaktlös smartkortsläsare (endast tillgängligt i Japan)          |
| 11 | pekplatta                      | 12 | styrplattans knappar ( 2)  |
| 13 | 8-i-1 kortläsaruttag           | 14 | ljudkontakter ( 2)   |

- |    |  |    |                         |
|----|--|----|-------------------------|
| 15 | ström- och batteriladdningsindikatorer | 16 | tangentbord             |
| 17 | strömbrytare                           | 18 | lampor för enhetsstatus |
| 19 | tangentbordsindikatorer                | 20 | bildskärm               |



- |   |                    |   |                          |
|---|--------------------|---|--------------------------|
| 1 | trådlös omkopplare | 2 | ExpressCard/54-kortplats |
| 3 | USB-portar (2)     | 4 | luftintag                |
| 5 | nätadapterkontakt  | 6 | nätverkskontakt          |
| 7 | VGA-kontakt        | 8 | batteri                  |

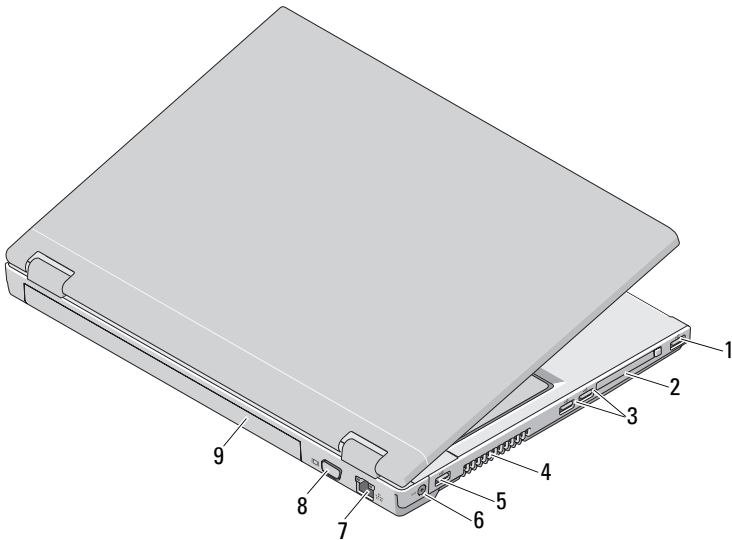
## Vostro 1720



- |    |  |    |   |
|----|--|----|---|
| 1  | hakar (2)                              | 2  | mikrofon (tillval)  |
| 3  | kameralampa (tillval)                  | 4  | kamera (tillval)  |
| 5  | tangentbordsindikatorer                | 6  | knapp för mediestyning (volym, framåt, bakåt, stopp, spela upp och ljud av) |
| 7  | säkerhetslås                           | 8  | optisk enhet/mediefack  |
| 9  | USB-portar (2)                         | 10 | IEEE 1394-kontakt   |
| 11 | trådlös omkopplare                     | 12 | fingeravtrycksläsare (tillval)  |
| 13 | pekplatta                              | 14 | knappar på pekplattan   |
| 15 | 8-i-1-kortläsarkortplats               | 16 | ljudkontakter   |
| 17 | ström- och batteriladdningsindikatorer | 18 | tangentbord   |

- 19 strömbrytare
- 21 bildskärm

- 20 lampor för enhetsstatus





- |   |                 |   |                          |
|---|-----------------|---|--------------------------|
| 1 | USB-kontakt     | 2 | ExpressCard/54-kortplats |
| 3 | USB-portar (2)  | 4 | luftintag                |
| 5 | USB-kontakt     | 6 | nätadapterkontakt        |
| 7 | nätverkskontakt | 8 | VGA-kontakt              |
| 9 | batteri         |   |                          |





**WARNING!** Blockera inte, skjut inte in några föremål i och tillåt inte damm att ansamlas i ventilerna. Förvara inte Dell-datorn i miljöer med begränsad luftcirkulation, t.ex. i en stängd portfölj, medan den är igång. Om luftcirkulationen hindras kan datorn skadas eller fatta eld. Fläkten går igång när datorn blir för varm. Fläktljud är helt normalt och innebär inte att det är fel på fläkten eller datorn.

## Snabbinstallation

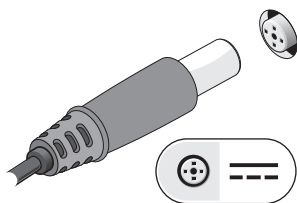
 **WARNING!** Innan du utför någon av åtgärderna i det här avsnittet ska du läsa igenom och följa säkerhetsinstruktionerna som medföljde datorn. Mer information om säker hantering finns på [www.dell.com/regulatory\\_compliance](http://www.dell.com/regulatory_compliance).

 **WARNING!** Nätadaptern passar i vägguttag i hela världen. Däremot ser uttagen olika ut i olika länder. Använder du en felaktig sladd eller ansluter sladden felaktigt till eluttagslisten eller vägguttaget kan det orsaka brand eller skada på utrustningen.

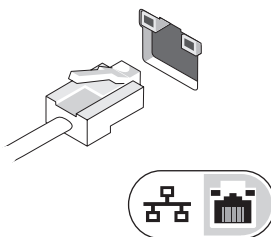
 **VIKTIGT!** När du kopplar bort nätadapterkabeln från datorn bör du hålla i kontakten, inte i sladden, och dra ut den försiktigt men bestämt så att sladden inte skadas. När du lindar ihop nätadapterkabeln ska du följa vinkeln på nätadapterkontakten för att undvika skador på kabeln.

 **OBS!** En del enheter kanske inte finns med eftersom du inte beställde dem.

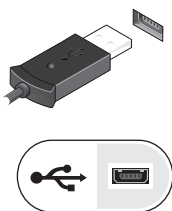
1 Anslut nätadaptern till datorns nätadapterkontakt och till eluttaget.



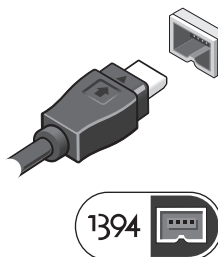
2 Anslut nätverkskabeln.



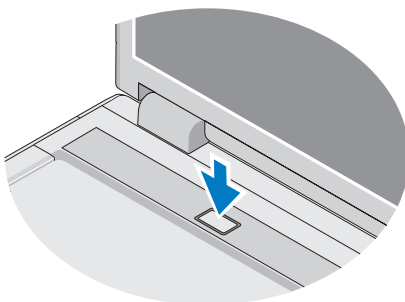
3 Anslut USB-enheter, till exempel mus eller tangentbord.




4 Anslut IEEE 1394-enheter, till exempel en dvd-spelare.




5 Öppna datorskärmen och tryck på strömbrytaren så att datorn sätts igång.



 **OBS!** Du bör sätta igång och stänga av datorn minst en gång innan du installerar några kort eller ansluter datorn till en dockningsstation eller annan extern enhet som exempelvis en skrivare.

## Specifikationer

 **OBS!** Erbjudanden kan variera per region. Mer information om datorns konfiguration får du om du klickar på **Start**→ **Hjälp och support** och väljer alternativet som visar datorinformation.

---

### Systeminformation

---

Processortyp	Intel® Core™ 2 Duo (1,4–2,6 GHz) Intel Celeron® (1,8–2,0 GHz) Intel Celeron Dual Core (1,66 GHz–1,86 GHz)
Kretsupsättning	Inbyggd Intel Cantiga GM45 Inbyggd Intel PM45-kretsupsättning



---

**Bild**

---

Bildskärmstyp	inbyggd på moderkortet separat grafikkort
Bildskärmsstyrenhet	
Inbyggd	Intel inbyggd grafik
Separat	Vostro 1320 och 1520 — NVIDIA GeForce 9400 GS, 64 bitar Vostro 1720 — NVIDIA GeForce 9600 GS, 128 bitar
Bildskärmsminne	
Inbyggt	
Totalt systemminne mindre än 512 MB	upp till 64 MB bildskärmsminne (delat)
Totalt systemminne större än 512 MB	upp till 256 MB bildskärmsminne (delat)
Separat	Vostro 1320 och 1520 — 256 MB (64 bitar) Vostro 1720 — 512 MB (128 bitar)

---

**Batteri**

---

Typ	Vostro 1320 och Vostro 1520 — 4-cellers, 6-cellers och 9-cellers (smart litium) Vostro 1720 — 6-cellers och 8-cellers (smart litium)
-----	---

**Mått****Djup**

4-cellers, 6-cellers och 8-cellers	50,3 mm
9-cellers	72 mm

**Höjd**

4-cellers och 6-cellers	Vostro 1320 — 19,9 mm
6-cellers	Vostro 1520 — 19,9 mm
6- och 8-cellers	Vostro 1720 — 20,2 mm
9-cellers	20,7 mm

---

**Batteri (fortsättning)**

---

Spänning	
4-cellers och 8-cellers	14,8 V
6- och 9-cellers	11,1 V
Temperaturintervall	
Drift	0° till 50° C
Lagringsmöjligheter	-20° till 65° C
Knappcells batteri	CR-2032

---

**Nätadapter**

---

Typ	65 W och 90 W
Inspänning	100–240 V AC
Inström (maximal)	1,5 A
Infrekvens	50–60 Hz
Utström	
65 W	4,34 A (maximalt vid 4 sekunders puls) 3,34 A (kontinuerlig)
90 W	5,62 A (maximalt vid 4 sekunders puls) 4,62 A (kontinuerlig)
Uppskattad utspänning	19,5 V DC
Temperaturintervall	
Drift	0° till 35° C
Lagringsmöjligheter	-40° to 60° C

---

**Fysiska mått**

---

Höjd	Vostro 1320 — 23,8 to 37,2 mm (0,937 till 1,465 tum) Vostro 1520 — 26,2 to 38,0 mm (1,031 till 1,496 tum) Vostro 1720 — 29,0 to 40,5 mm (1,142 to 1,594 tum)
Bredd	Vostro 1320 — 317,0 mm Vostro 1520 — 357,0 mm Vostro 1720 — 393,0 mm

---

**Fysiska mått (fortsättning)**

---

Djup	Vostro 1320 — 243,2 mm Vostro 1520 — 258,0 mm Vostro 1720 — 286,0 mm
Vikt	Vostro 1320 — minst 2,1 kg med 4-cellsbatteri Vostro 1520 — minst 2,8 kg med 6-cellsbatteri Vostro 1720 — minst 3,41 kg med 8-cellsbatteri

---

**Miljöpåverkan**

---

Temperaturintervall	
Drift	0° till 35 °C
Lagringsmöjligheter	-40 till 65 °C
Relativ luftfuktighet (maximal):	
Drift	10 till 90 % (utan kondens)
Lagringsmöjligheter	5 till 95 % (utan kondens)

## Hitta mer information och resurser

---

**Om du behöver:**

Hitta säkerhetsinformation för datorn, läsa garantiinformation, villkor (endast USA), säkerhetsinstruktioner, myndighetsinformation, ergonomiinformation och licensavtal för slutanvändare.

---

**Gå du till:**

Säkerhets- och myndighetsdokumentation som medföljde datorn och se även Regulatory Compliance Homepage på **[www.dell.com/regulatory\\_compliance](http://www.dell.com/regulatory_compliance)**.

---

**Informationen i detta dokument kan ändras utan föregående varning.**

**© 2009 Dell Inc. Med ensamrätt. Tryckt i Irland**

Återgivning i någon form utan skriftligt tillstånd från Dell Inc. är strängt förbjuden.

Varumärken som används i texten: *Dell*, *DELL*-logotypen och *Vostro* är varumärken som tillhör Dell Inc.; *Intel* och *Celeron* är registrerade varumärken och *Core* är ett varumärke som tillhör Intel Corporation i USA och andra länder.

Övriga varumärken kan användas i dokumentet som hänvisning till antingen de enheter som gör anspråk på varumärkena eller deras produkter. Dell Inc. fransäger sig allt ägarintresse av andra varumärken än sina egna.